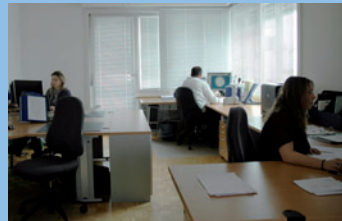
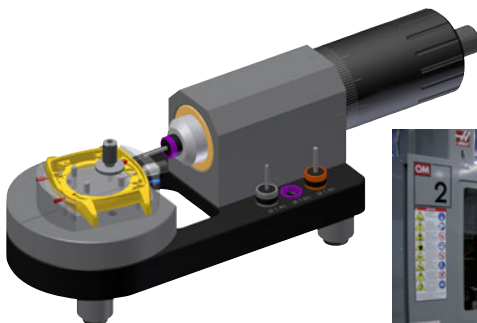
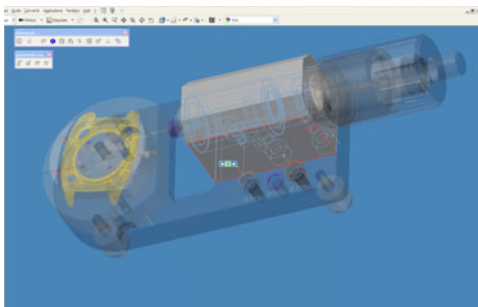


- R+D, en collaboration avec vos Bureaux méthodes, SAV, et industrialisation
 - Prise en charge de vos contraintes
 - Evolution possibles en cours de projet
- *R+D, in Zusammenarbeit mit Ihren Kundendienst, und technische Abteilung*
 - *Industrialisierung*
 - *Integrierung Ihre Vorzüge*
 - *Evolution jederzeit möglich*
- R&D, in cooperation with you After sales service, method office and industrialization
 - Taking care of your restraints
 - Possible evolution while a project in process



SolidWorks



Usinage/fabrication

- CNC
- Gravage Laser
- Assemblage

Herstellung/Produktion

- CNC
- Lasergravierung
- Montage

Machining/Production

- CNC
- Laser engraving
- Assembling

